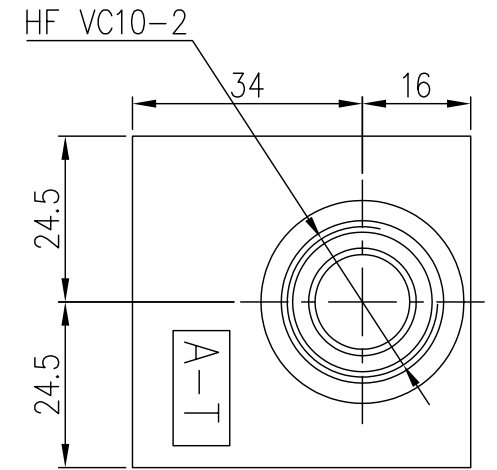
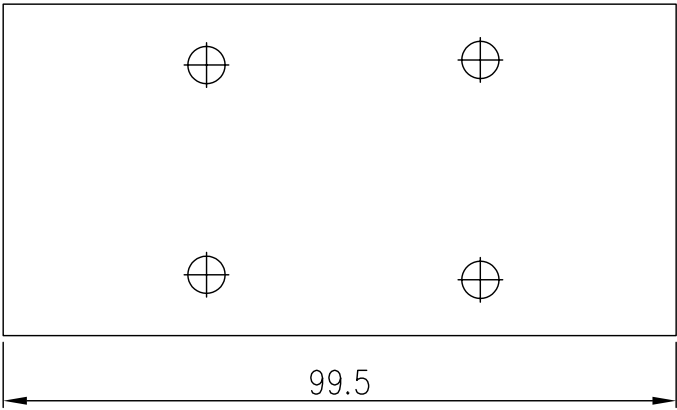
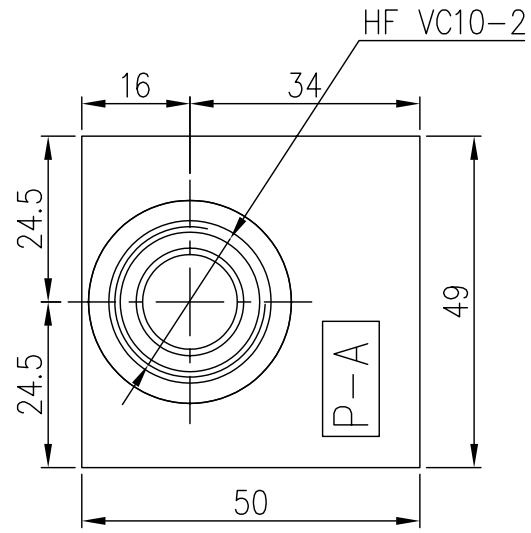
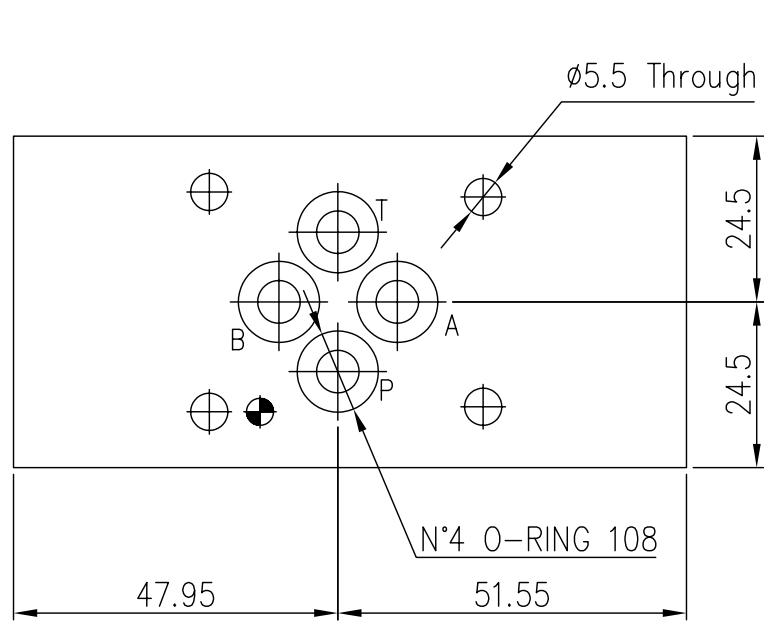
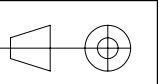
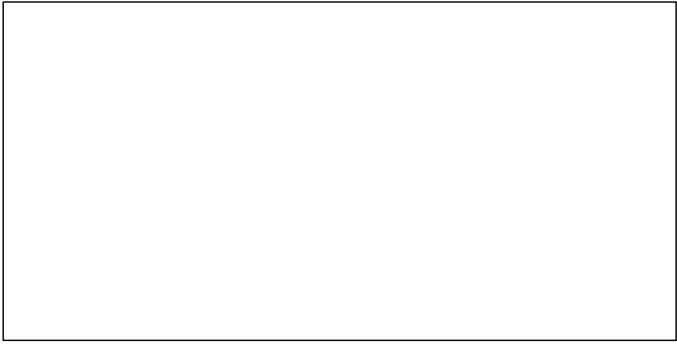
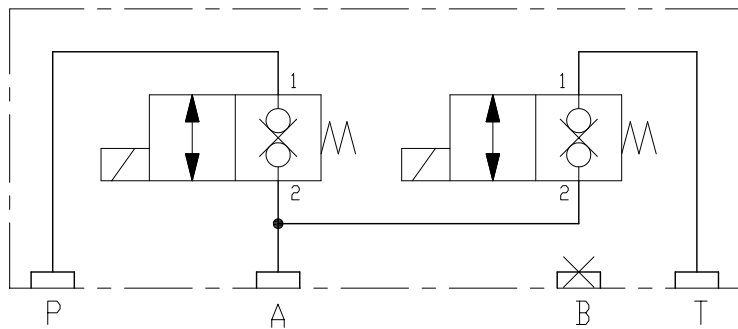


21360-03

EZ171063



SYMBOL



Diseg./Drawn L.L.	Data/Date 24/10/2011	App./Approved	Data/Date	Materiale/Material ALU 2011
Denominazione/Title NG6 MODULAR VALVE				Finitura/Finish ANODIZED
21360-03				Direttorio/Cartella/File Spec/definitivi/171
EZ171063				Scala/Scale /
Codice/Drawing number EZ171063				I.R. 00



documento riservato
a termini di legge